

## SINTHESI ENGINEERING SRL SOCIETA' DI INGEGNERIA

Padoin dott. Antonio - Andreola geom. Pierpaolo  
Bortot per. ind. Cristian - Canal per. ind. Mauro - Toffolon ing. Luigi

Sede Operativa: Via Bellucci nr. 35 - 31010 Farra di Soligo (TV)  
Sede Legale: Via Mira nr. 20 interno 7 - 31053 Pieve di Soligo (TV)  
tel. 0438.82216 fax 82476 - mail : info@studiosynthesi.it  
partita iva 03930730266 codice fiscale 03930730266  
cap. soc. €20.000,00 i.v. - iscr. reg. imp. di Treviso n. 309495

Direttore Tecnico  
ing. Luigi Toffolon

Coordinatore di Progetto  
geom. Pierpaolo Andreola

Collaboratori di Progetto  
per. ind. Cristian Bortot  
per. ind. Mauro Canal

Regione del Veneto  
Provincia di Treviso

## Comune di Sernaglia della Battaglia

Committente

**Zecchinon cucine componibili s.r.l.**  
via Castello 133, 31020 Sernaglia della Battaglia (TV)

Settore	Fase
I.E.	D

Data emissione  
16 dicembre 2013

revisione	data	descrizione	redatto	controllato	approvato
00	16.12.13	Emeso per progetto	GBD	CB	LT

Synthesi Engineering:

Direttore Tecnico:

Cliente:

Oggetto

PIANO DI RIQUALIFICAZIONE CON AMPLIAMENTO  
DELLA SEDE AZIENDALE  
Progetto ampliamento uffici, ai sensi della L.R. n. 13/2011.

Progetto

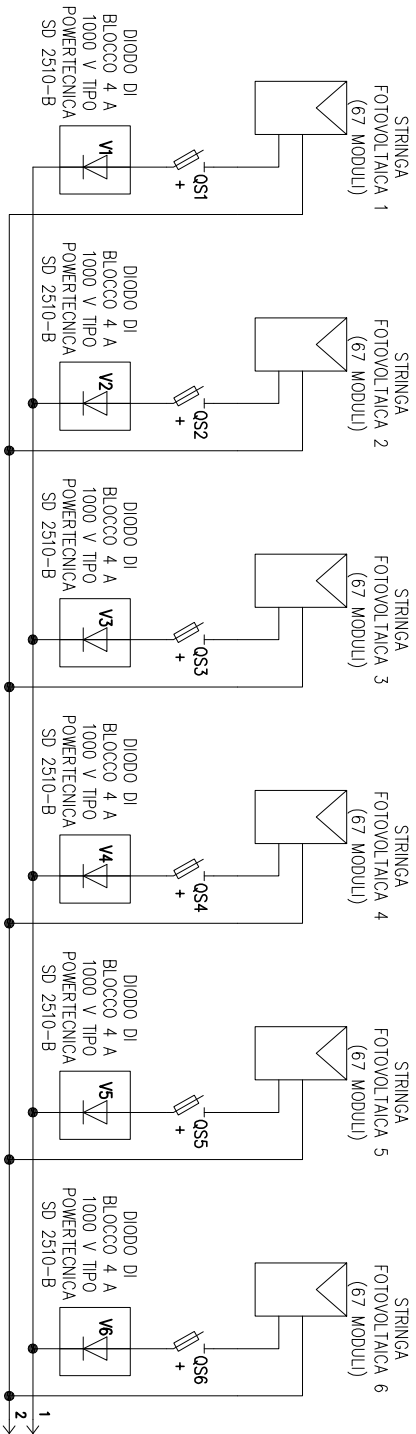
IMPIANTI ELETTRICI  
Schemi unifilari quadri elettrici fotovoltaico

Tavola	Scala
01	/

File	Codice commessa
325LT370100	0477-IMP002-01

CARATTERISTICHE QUADRO	
Grado di protezione esterno	IP65
Grado di protezione interno	IP20
Classe di isolamento	II
Spazio di riserva minimo	30 %

Contatto da parte in materiale termoplastico completo di porta fionde trasparente e adatto per corrente continua



DENOMINAZIONE		STRINGA FOTOVOLTAICA N. 1	STRINGA FOTOVOLTAICA N. 2	STRINGA FOTOVOLTAICA N. 3	STRINGA FOTOVOLTAICA N. 4	STRINGA FOTOVOLTAICA N. 5	STRINGA FOTOVOLTAICA N. 6
UIENZA	SIGLA						
	TIPO						
	POTENZA TOT.						
	POTENZA kW						
	lb						
	A						
	COEF. CONTEMP.						
	COS f						
INTERRUTTORE O SEZIONATORE	COSTRUTTORE	SCHNEIDER ELECTRIC	SCHNEIDER ELECTRIC	SCHNEIDER ELECTRIC	SCHNEIDER ELECTRIC	SCHNEIDER ELECTRIC	SCHNEIDER ELECTRIC
	TIPO	TESYS DF10 1	TESYS DF10 1	TESYS DF10 1	TESYS DF10 1	TESYS DF10 1	TESYS DF10 1
	N.POLI	1P	1P	1P	1P	1P	1P
	Ith	63	63	63	63	63	63
	Ith	A	A	A	A	A	A
	Ith (o curva)	A	A	A	A	A	A
	PdI	KA	KA	KA	KA	KA	KA
FUSIBILE	TIPO	Tipo gr Ictiwebber serie CH10	Tipo gr Ictiwebber serie CH10	Tipo gr Ictiwebber serie CH10	Tipo gr Ictiwebber serie CH10	Tipo gr Ictiwebber serie CH10	Tipo gr Ictiwebber serie CH10
	CALIBRO	10 A - 900 V	10 A - 900 V	10 A - 900 V	10 A - 900 V	10 A - 900 V	10 A - 900 V
	TIPO						
	In						
	A						
	Pn						
	kw						
CONTATTORE	TIPO						
	TARATURA						
	A						
RELE TERMICO	TARATURA						
	A						
	TIPO CAVO	Cavo solare FG21M21	Cavo solare FG21M21	Cavo solare FG21M21	Cavo solare FG21M21	Cavo solare FG21M21	Cavo solare FG21M21
	FORMAZIONE	2x1x2,5mmq	2x1x2,5mmq	2x1x2,5mmq	2x1x2,5mmq	2x1x2,5mmq	2x1x2,5mmq
	LUNGHEZZA						
	m						
	A						
	Z						
	C.d.T. a In	% C.d.T. a Ib	%	%	%	%	%
	Zk	mè Zs	mè	mè	mè	mè	mè
	Ik trifase/monof. kA	IkI fase/terra	kA	kA	kA	kA	kA
	NUMERAZIONE MORSETTERA						

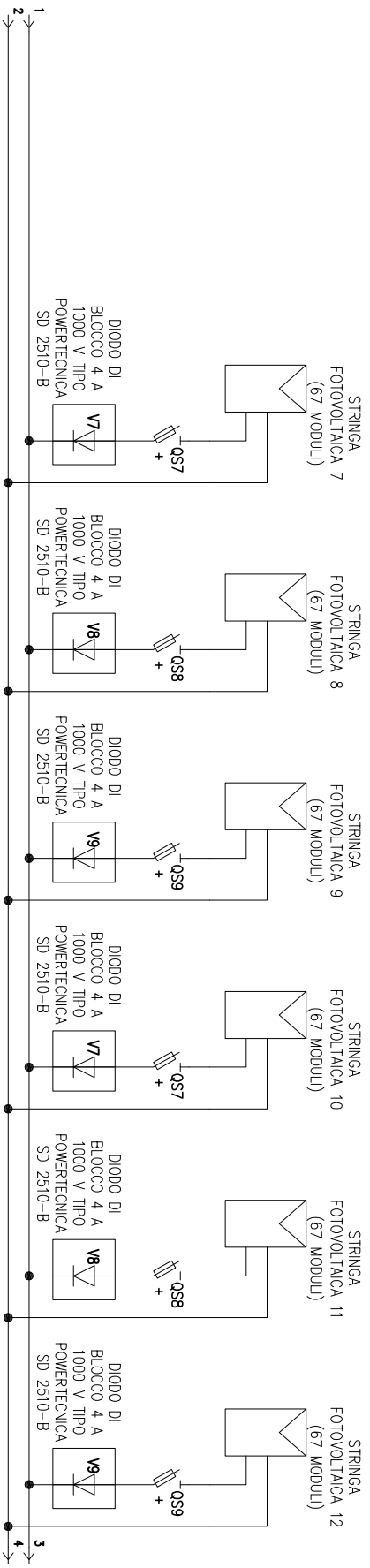
**synthesi**  
e n g i n e e r i n g



Commitente  
Zecchinon cucine componibili s.r.l.  
via Castello, 133  
31020 Semagaglia della Battaglia (TV)

Reporto  
Impianto fotovoltaico  
Descrizione quadro  
Quadro elettrico di campo fotovoltaico

Foglio File Autore  
01 di 04 3251370100 Tl. Giovanni Dada Berio  
Data Revisione Responsabile  
14 dicembre 2013 00 perino Cristian Borfori



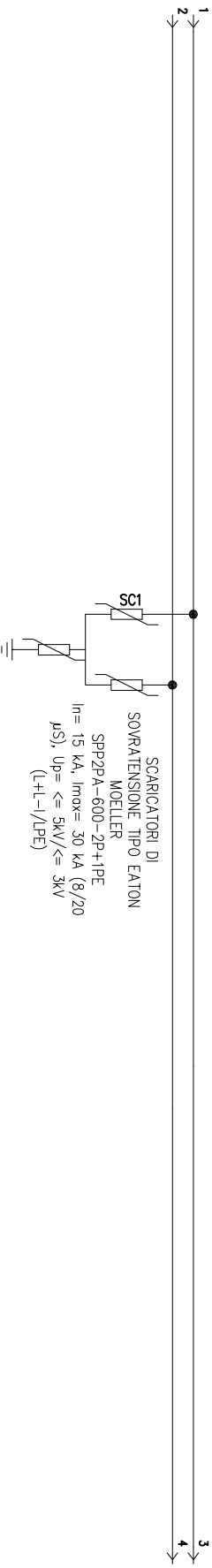
DENOMINAZIONE	STRINGA FOTOVOLTAICA N. 7		STRINGA FOTOVOLTAICA N. 8		STRINGA FOTOVOLTAICA N. 9		STRINGA FOTOVOLTAICA N. 10		STRINGA FOTOVOLTAICA N. 11		STRINGA FOTOVOLTAICA N. 12		
	SIGLA	POTENZA TOT. kW											
TIPO	kW lb	A											
POTENZA													
COEF. CONTEMP.	COS f												
COSTRUTTORE	SCHNEIDER ELECTRIC												
	TIPO	TESYS DF10 1		TESYS DF10 1		TESYS DF10 1		TESYS DF10 1		TESYS DF10 1		TESYS DF10 1	
INTERRUTTORE O SEZIONATORE	N.POL	ln	1P	63	1P	63	1P	63	1P	63	1P	63	
	Ith	A ldn	A		A		A		A		A		
FUSIBILE	I <sub>m</sub> (o curva)	A PdI	kA										
	TIPO	Tipo gr Icdiwebber serie CH10											
CALIBRO	10 A - 900 V												
	TIPO												
CONTATTORE	ln	A Pn	kW										
	TIPO												
RELE' TERMICO	TARATURA	A											
	TIPO CAVO	Cavo solare FG21M21											
FORMAZIONE	2x1x2,5mmq												
	LUNGHEZZA	m											
LINEA DI POTENZA	Iz	A											
	C.d.T. a ln	% C.d.T. a lb											%
NUMERAZIONE MORSETTERIA	Zk	mè Zs											mè
	lk	trifase/monof. kA	lk fase/terra										



**Commitente**  
 Zecchinon cucine componibili s.r.l.  
 via Castello, 133  
 31020 Semagaglia della Battaglia (TV)

**Reporto**  
 Impianto fotovoltaico  
 Descrizione quadro  
 Quadro elettrico di campo fotovoltaico

**Foglio** 02 di 04  
**Data** 16 dicembre 2013  
**File** 3251370100  
**Revisione** 00  
**Autore** Tl. Giovanni Dada Berio  
**Responsabile** per.Ind. Cristian Borfori



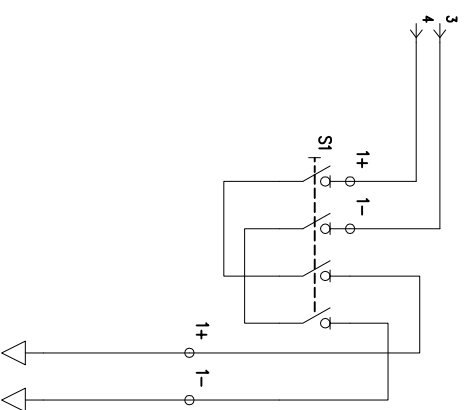
UTENZA	DENOMINAZIONE		PARALLELO STRINGHE	SCARICATORI	AL SEZIONATORE DI PARALLELO STRINGHE
	SIGLA	POTENZA TOT. kW			
INTERRUTTORE O SEZIONATORE	TIPO	POTENZA TOT. kW		SPP2PA-600-2P+1PE EATON	
	COEF. CONTEMP. COS φ	lb	A		SCHNEIDER ELECTRIC TESYS DT10 1 1P 63
FUSIBILE	TIPO				Tipo gr Icdinaber serie CH10 10 A - 900 V
	CALIBRO		A		
CONTATTORE	TIPO				
	In	A   Pn	kW		
RELE' TERMICO	TARATURA		A		
	TIPO CAVO				
LINEA DI POTENZA	FORMAZIONE		Cavo solore FG21M21		
	LUNGHEZZA		2x1x6mmq		
C.d.T. a ln	% C.d.T. a lb				
	mè Zs				
NUMERAZIONE MORSETTERIA	Ik trifase/monof. kA				
	Ik1 fase/terra kA				



**Commitente**  
 Zecchinon cucine componibili s.r.l.  
 Via Castello, 133  
 31020 Semaglia della Battaglia (TV)

**Reporto**  
 Impianto fotovoltaico  
**Descrizione quadro**  
 Quadro elettrico di campo fotovoltaico

**Foglio** 03 di 04  
**Data** 16 dicembre 2013  
**File** 32511370100  
**Revisione** 00  
**Autore** Tl. Giovanni Dado Berto  
**Responsabile** per.Ind. Cristian Borfoi



UTENZA	DENOMINAZIONE		PARALLELO STRICHHE A INVERTER (UNICO MPPT)	
	SIGLA	POTENZA TOT.	kw	
COEF. CONTEMP.	TIPO	kw	lb	A
	COEF. CONTEMP.	COS φ		
INTERRUTTORE O SEZIONATORE	COSTRUTTORE			
	TIPO	SCHNEIDER ELECTRIC SM60-DC(SEZIONATORE)		
FUSIBILE	N.POL	In	A	50
	Ith	A	Ith	
CONTATTORE	I <sub>m</sub> (o curva)	A	PdI	kA
	TIPO	A		
RELE' TERMICO	CALIBRO	A		
	TIPO	In	A	Pn
LINEA DI POTENZA	TARATURA	A		
	TIPO CAVO	Cavo solare FG21M21		
NUMERAZIONE MORSETTERIA	FORMAZIONE	2x1x6mmq		
	LUNGHEZZA	m		
C.d.T. a In	Z	A		
	% C.d.T. a Ib	%		
Ik trifase/monof.	Zk	mè		
	Zs	mè		
NUMERAZIONE MORSETTERIA	Ik	kA		
	Ik fase/terra	kA		

Committente

Zecchinon cucine componibili s.r.l.  
Via Castello, 133  
31020 Semaglla della Battaglia (TV)

Reporto

Impianto fotovoltaico  
Descrizione quadro  
Quadro elettrico di campo fotovoltaico

Foglio

04 di 04

File

3251370100 11 Giovanni Dada Batta

Autore

16 dicembre 2013

Revisione

00

Responsabile

per.ing. Cristian Borfo

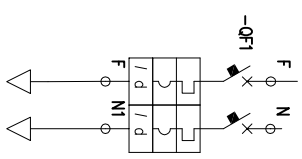
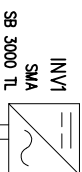
Data

16 dicembre 2013

00

**synthesi**  
engineering





CARATTERISTICHE QUADRO	
Grado di protezione esterno	IP40
Grado di protezione interno	IP20
Classe di isolamento	II
Spazio di riserva minimo	30 %
Centrale da incasso in materiale termoplastico, completo di porta frontale trasparente	

UTENZA	DENOMINAZIONE		USCITA INVERTER 1		PROT. USCITA INVERTER AL CONTATTORE GSE		
	SIGLA	POTENZA TOT. kW	TIPO	VALORE	TIPO	VALORE	
INTERRUTTORE O SEZIONATORE	POTENZA	kW	lb				
	COEF. CONTEMP.		COS φ				
	COSTRUTTORE						
	TIPO						
FUSIBILE	N.POL		In				
	Ith		A   Ith				
	Im (o curva)		A   Pdi				
CALIBRO	TIPO						
	VALORE		A				
CONTATTORE	TIPO		In				
	VALORE		A   Pn				
RELE TERMICO	TIPO						
	VALORE		A				
LINEA DI POTENZA	TARATURA						
	TIPO CAVO						
	FORMAZIONE						
	LUNGHEZZA						
C.d.T. a In	Z						
	% C.d.T. a lb						
	mè Zs						
	%						
	Ik trifase/monof. kA   IkI fase/terra kA						
NUMERAZIONE MORSETTERIA							



**Comittente**  
 Zecchinon cucine componibili s.r.l.  
 Via Castello, 133  
 31020 Semaglia della Battaglia (TV)

**Reporto**  
 Impianto fotovoltaico  
**Descrizione quadro**  
 Quadro elettrico protezione uscita inverter

**Foglio** 01 di 01  
**Data** 16 dicembre 2013  
**File** 3251370100  
**Revisione** 00  
**Autore** Tl. Giovanni Dada Berio  
**Responsabile** pe.rind. Cristian Borfoi